



rumah  
prefab

penutup  
atap

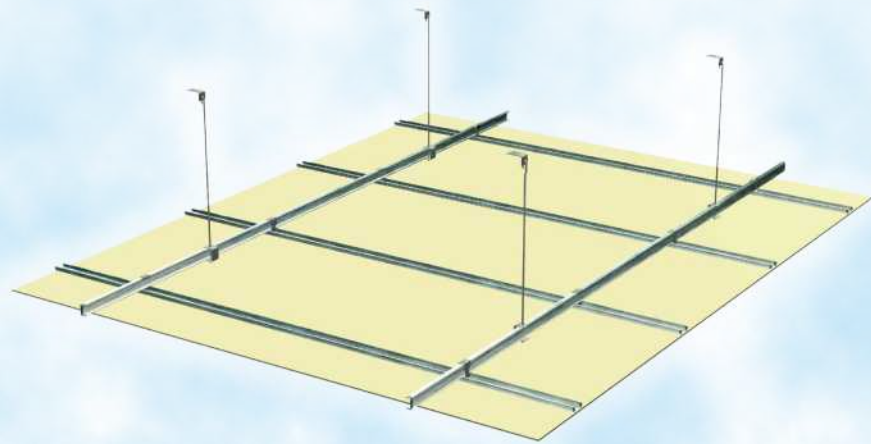
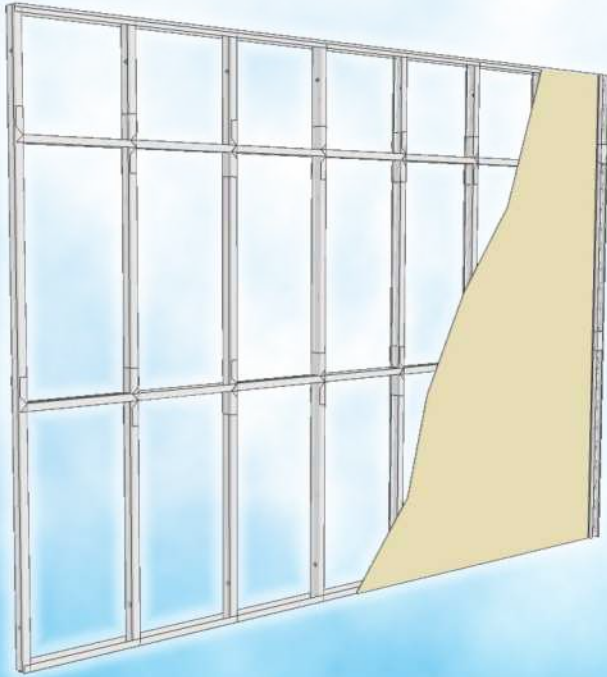
rangka  
atap

rangka  
dinding

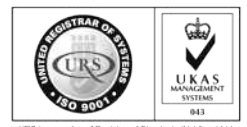
rangka  
lantai

rangka  
plafon

kusen



# RANGKA PLAFON Universal Ceiling Frame & RANGKA PARTISI



URS is a member of Registrar of Standards (Holdings) Ltd

## SPESIFIKASI

Memadukan 2 elemen utama profil Metal Furring dan Top Cross dalam satu bentuk : Universal Ceiling Frame (UCF)

Material :

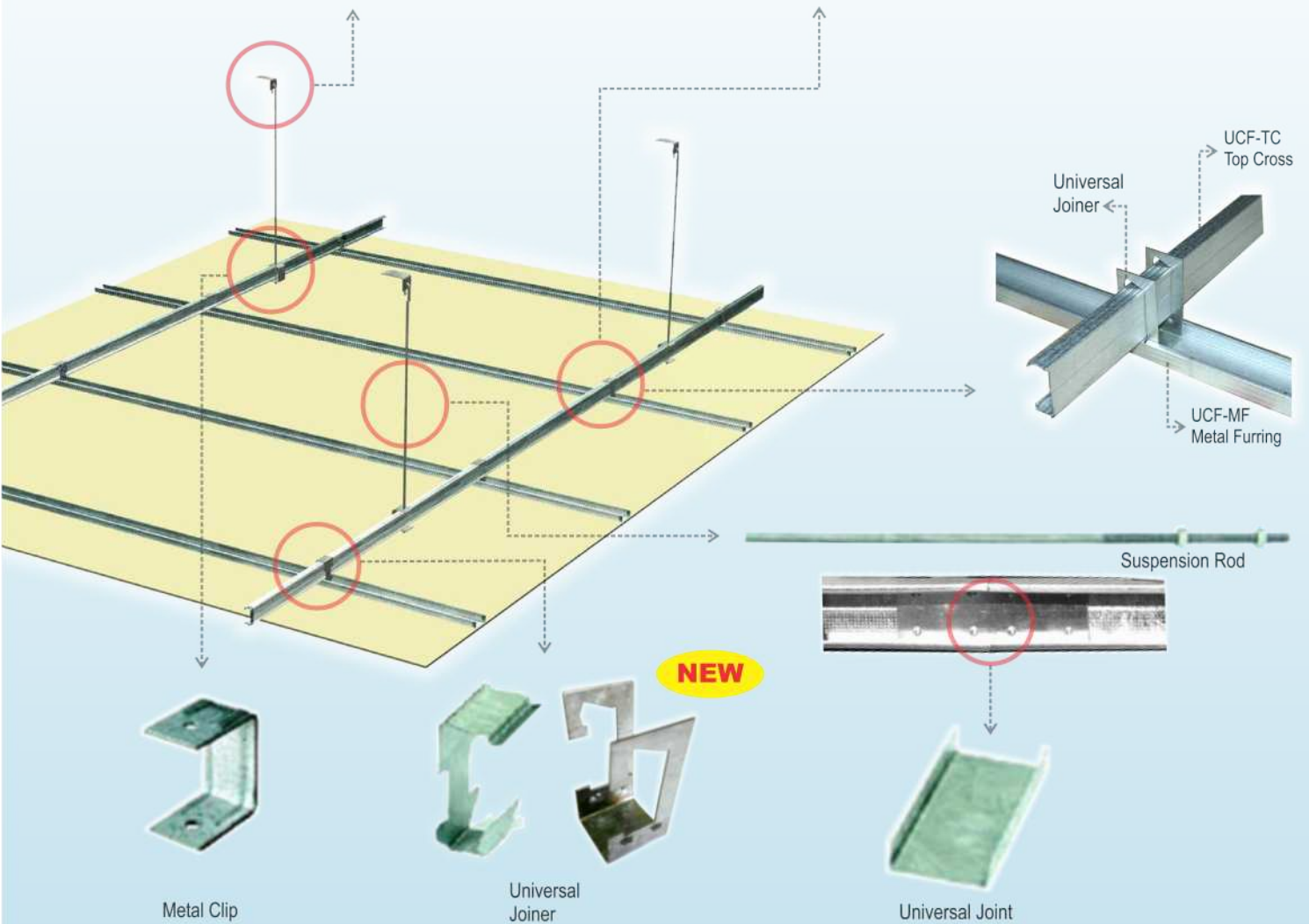
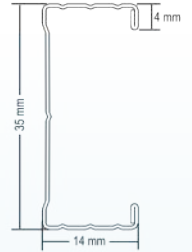
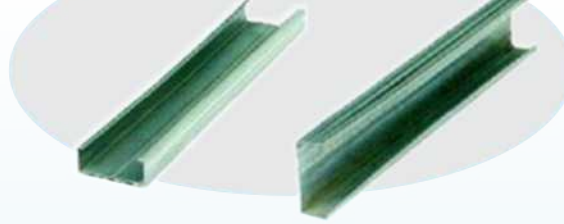
Galvalume AZ-150,  
t = 0.45 mm TCT & 0.50 mm TCT

## Universal Ceiling Frame

Direct Fixing Bracket    Angle Bracket UK    Angle Bracket



UCF-Metal Furring    UCF-Top Cross





# RANGKA PARTISI

## SPESIFIKASI

C - STUD & U - TRACK

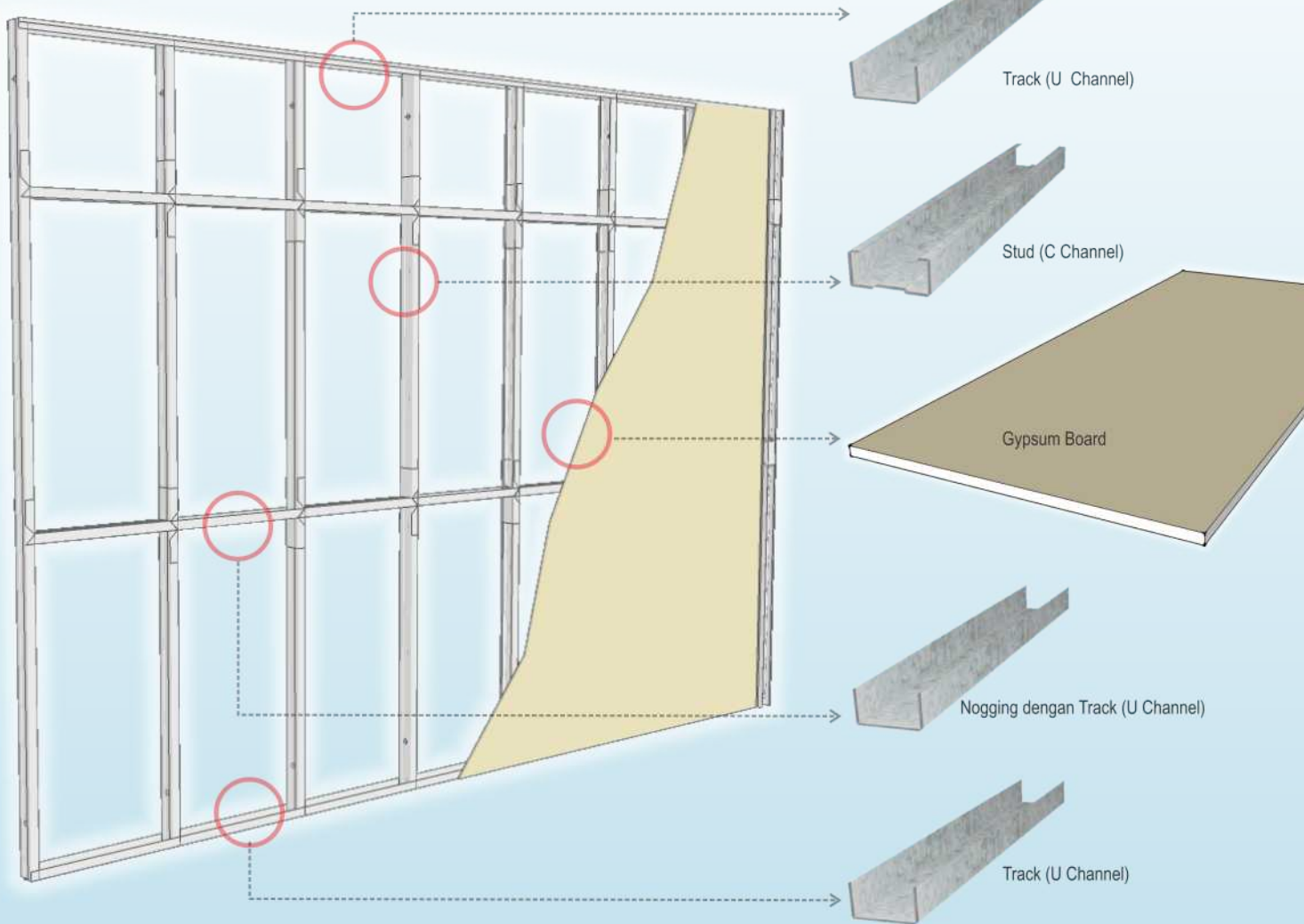
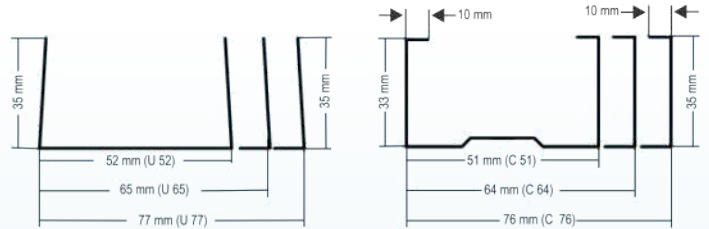
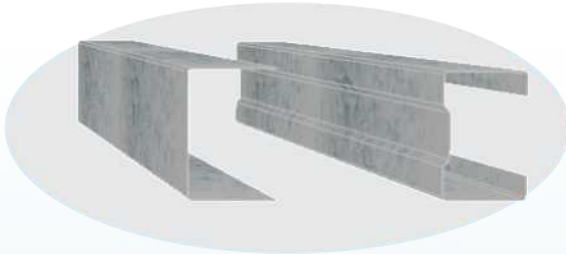
Fungsi :

Sekat Ruang = Non-Load Bearing Wall

Material :

Galvalume AZ-150,

t = 0.40 mm TCT & 0.50 mm TCT



## Keuntungan Menggunakan Rangka Plafon dan Rangka Partisi JSteel

### Presisi

Presisi dalam bentuk dan ukuran. Itu membuat pemasangan rangka plafon dan partisi baja ringan JSteel lebih mudah dan cepat.

### Keseragaman Kualitas Material

Material Galvalume (AluZinc) dan Galvanized memiliki keseragaman (baik ketebalan, lapisan pelindung maupun kuat tarik bahan) dibandingkan dengan kualitas material lain yang ada di pasaran.

### Deformasi

Deformasi relatif kecil. Perubahan temperatur yang ekstrim pada rangka baja ringan akan mengakibatkan deformasi yang relatif kecil dibandingkan dengan rangka kayu, karena sifat-sifat mekanik dan kekuatan yang dimiliki oleh material Galvalume atau Galvanized.

### Tahan Api

Kebakaran merupakan kecelakaan yang paling sering terjadi terhadap bangunan. Baja merupakan material yang lebih tahan terhadap api dibandingkan kayu

### Anti Rayap

Dapat kita bayangkan jika tiba-tiba bangunan atau tempat tinggal yang menggunakan rangka kayu konvensional roboh tanpa sebab yang jelas. Itu bukan gempa bumi, melainkan oleh rayap. Pada kondisi lingkungan tropis, rayap dapat menggerogoti bangunan dari bahan kayu dengan cepat.

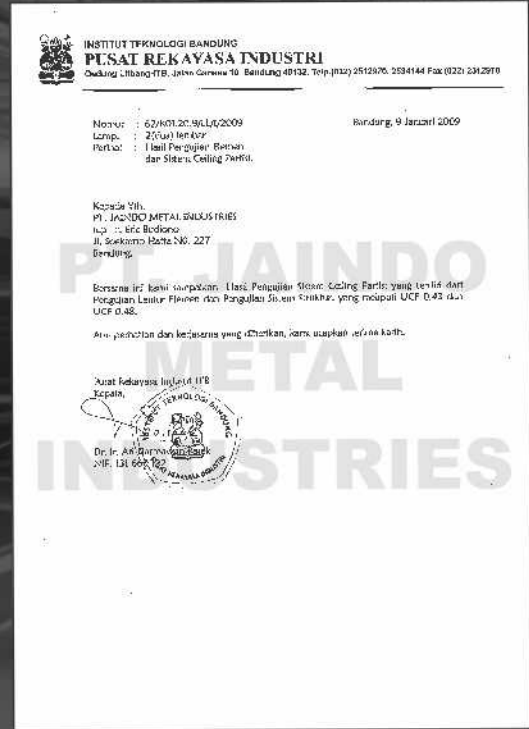
### Awet dan Ringan

Lapisan pelindung Aluminium dan Zinc pada Galvalume melindungi material dari proses karat. Karena ringan, bahan Galvalume atau Galvanized sangat ideal digunakan sebagai rangka partisi dan rangka plafon

### Fleksibilitas

Kebutuhan akan ruang selalu menjadi masalah dari waktu ke waktu. Salah satu keunggulan sistem rangka partisi JSteel dari sistem rangka partisi konvensional, adalah fleksibilitas bongkar pasanganya.

## Kesimpulan Pengujian Rangka Plafon



Pengujian di Laboratorium ITB



## PT. JAINDO METAL INDUSTRIES

### Head Office & Factory :

Jl. Soekarno - Hatta 227, Bandung 40223 - Indonesia

Tel. 6222 - 6030755, Fax. 6222 - 6030165.

E-mail : unco.jmi@gmail.com

### HOTLINE SERVICES

Bandung 0888 207 3647

Surabaya 0888 207 3649

Jakarta 0888 207 3650

[www.jsteel.co.id](http://www.jsteel.co.id)

Distributor